

ВЕНТИЛЯТОРЫ РАДИАЛЬНЫЕ Ц9 - 55 исполнение 5

ОБЩИЕ СВЕДЕНИЯ

- Среднего давления
- Одностороннего всасывания
- Корпус спиральный поворотный
- Направление вращения - правое и левое
- Вперед загнутые лопатки
- Количество лопаток - 32
- Конструктивное исполнение - 5
- Ременный привод



НАЗНАЧЕНИЕ

- Системы кондиционирования воздуха
- Системы вентиляции и воздушного отопления производственных, общественных и жилых зданий
- Другие производственные и санитарно-технические цели

ВАРИАНТЫ ИЗГОТОВЛЕНИЯ

- Общего назначения из углеродистой стали, ТУ 4861-041-39905504-05
- Коррозионностойкие из нержавеющей стали (К), ТУ 4861-041-39905504-05

УСЛОВИЯ ЭКСПЛУАТАЦИИ

- Температура окружающей среды от -40°C до +40°C.
- Умеренный (У) климат, категории размещения – 2-я и 3-я. При защите двигателя от атмосферных воздействий для умеренного климата - 1-ая категория размещения.
- Допустимое содержание пыли и других твердых частиц в перемещаемой среде не более 0,1 г/м³ без липких веществ, волокнистых и абразивных материалов.
- Перемещение воздуха и других невзрывоопасных газопаровоздушных смесей не должно вызывать коррозию стали обыкновенного качества со скоростью выше 0,1 мм в год.
- Температура среды, перемещаемой вентиляторами - не выше 80°C.

Вентиляторы Ц9-55 №№ 10; 12,5 допускают их установку только в положение Пр0°, Пр90°, Л0°, Л90°.

ВЕНТИЛЯТОРЫ РАДИАЛЬНЫЕ Ц9 - 55 исп.5

ТЕХНИЧЕСКИЕ ХАРАКТЕРИСТИКИ

- ОБЩЕГО НАЗНАЧЕНИЯ ИЗ УГЛЕРОДИСТОЙ СТАЛИ
- КОРРОЗИОННОСТОЙКИЕ ИЗ НЕРЖАВЕЮЩЕЙ СТАЛИ, К

Вентилятор	D/D _н	Двигатель		Частота вращения рабочего колеса, об/мин	Параметры в рабочей зоне		Масса вентилятора, кг	Виброизоляторы	
		Типоразмер	Мощность кВт		Производительность, тыс. м ³ /час	Полное давление, Па		Тип	Кол-во
Ц9-55-10 Ц9-55-10К	1,0	AIP160M4	18,5	580	18,0-34,0	920-1060	750	ДО44А	6
		AIP180S4	22,0	652	21,0-34,0	1180-1325	760		
		AIP180M4	30,0	728	23,0-38,0	1460-1630	780		
		AIP250S6	45,0	776	24,5-51,0	1650-1880	1080		
Ц9-55-12,5 Ц9-55-12,5К	0,95	AIP200L6	30,0	485	26,5-60,0	910-1020	1205	ДО45А	6
		AIP250S6	45,0	611	33,5-56,0	1470-1620	1405		
		AIP250M6	55,0	618	34,5-69,0	1520-1680	1545		

АКУСТИЧЕСКИЕ ХАРАКТЕРИСТИКИ

Акустические характеристики измерены со стороны нагнетания при номинальном режиме работы вентилятора. На стороне всасывания уровни звуковой мощности на 3 дБ ниже уровней, приведенных в таблице.

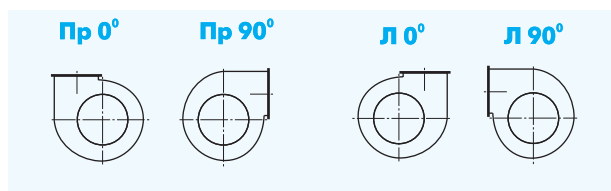
На границах рабочего участка аэродинамической характеристики уровни звуковой мощности на 3 дБ выше уровня звуковой мощности, соответствующего номинальному режиму работы вентилятора.

Вентилятор	Частота вращения рабочего колеса, об/мин	Суммарный уровень звуковой мощности, дБ, не более	Суммарные уровни звуковой мощности, дБ, не более в полосах среднегеометрических частот, Гц							
			63	125	250	500	1000	2000	4000	8000
Ц9-55-10	580	113	102	103	107	109	105	101	96	88
	652	114	103	104	108	110	106	102	97	89
	728	116	105	106	110	112	108	104	99	91
	776	118	107	108	112	114	110	106	101	93
Ц9-55-12,5	485	115	104	105	109	111	107	103	98	90
	611	118	107	108	112	114	110	106	101	93
	618	120	109	110	114	116	112	108	103	95

ПОЛОЖЕНИЯ КОРПУСА ВЕНТИЛЯТОРА

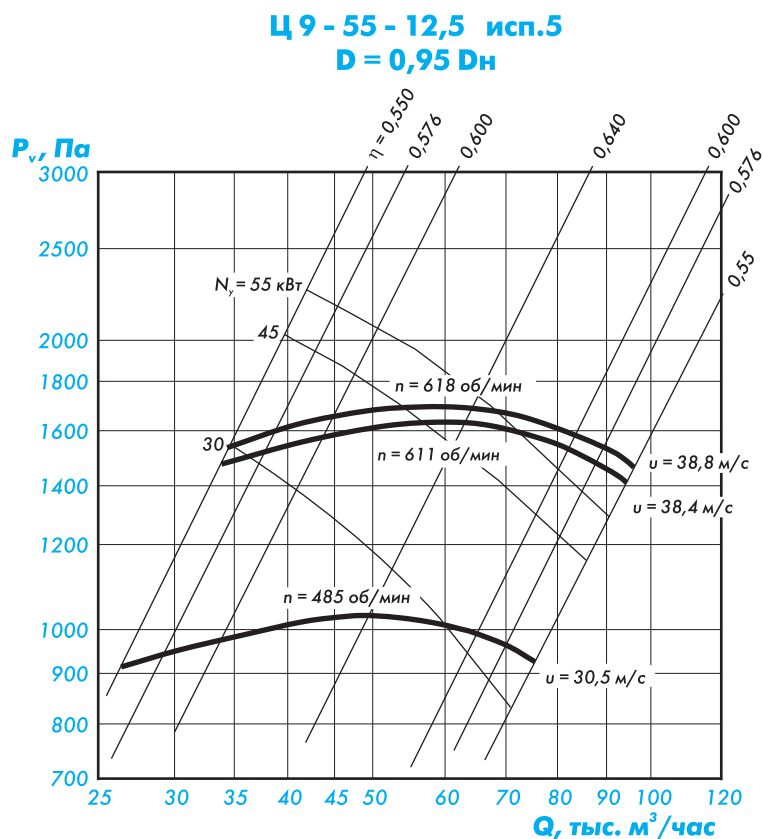
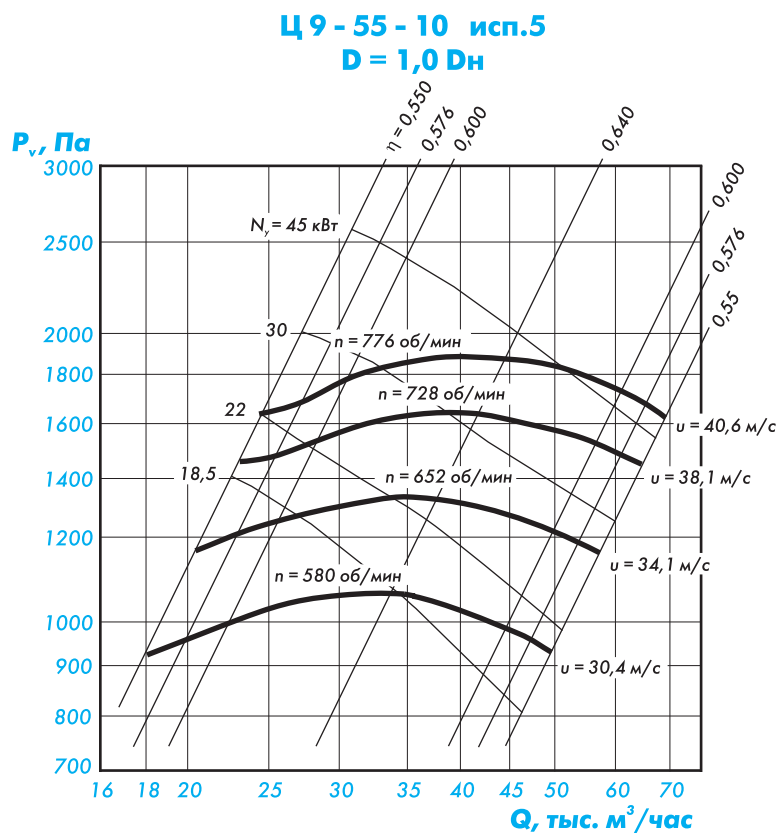
Правое вращение

Левое вращение



ВЕНТИЛЯТОРЫ РАДИАЛЬНЫЕ Ц 9 - 55 исп.5

АЭРОДИНАМИЧЕСКИЕ ХАРАКТЕРИСТИКИ

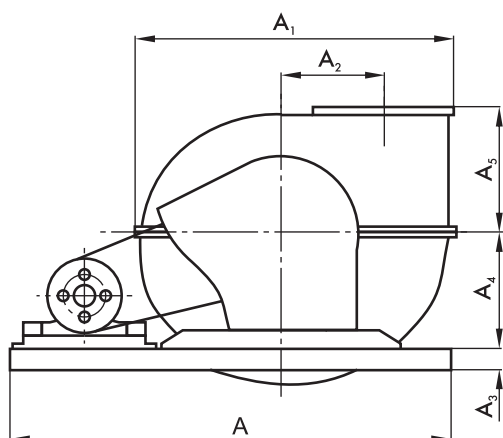


ВЕНТИЛЯТОРЫ РАДИАЛЬНЫЕ Ц 9 - 55 исп. 5

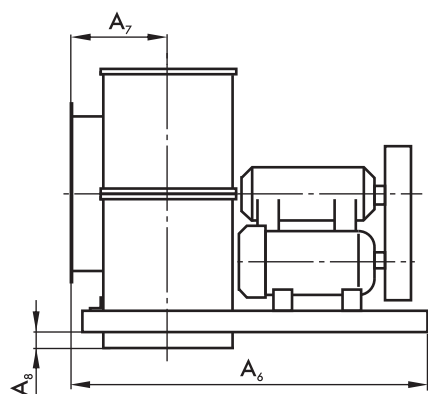
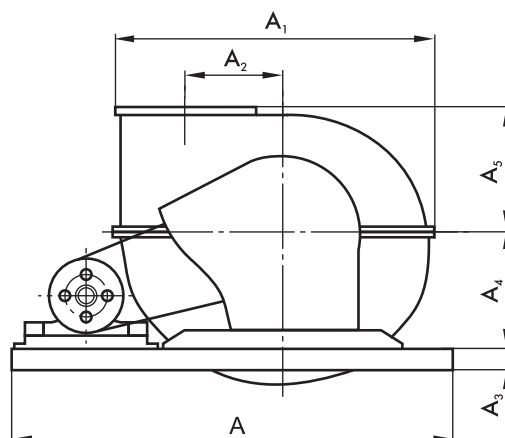
ГАБАРИТНЫЕ, ПРИСОЕДИНИТЕЛЬНЫЕ И УСТАНОВОЧНЫЕ РАЗМЕРЫ

Габаритные и присоединительные размеры

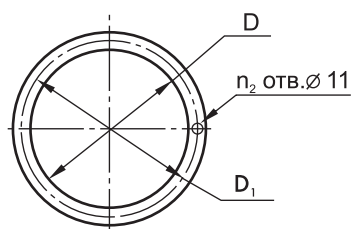
Вентилятор правого вращения



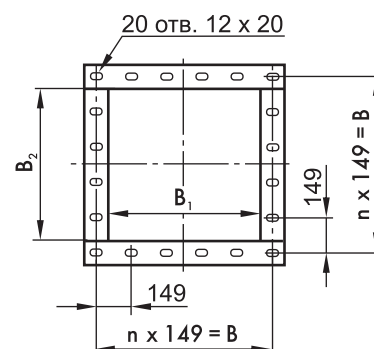
Вентилятор левого вращения



Входной фланец



Выходной фланец

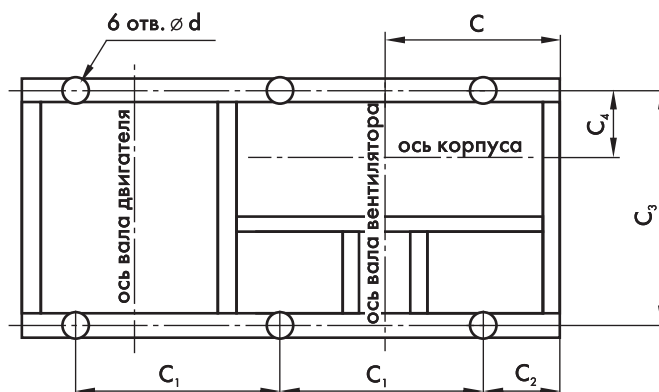


Вентилятор	A	A ₁	A ₂	A ₃	A ₄	A ₅	A ₇	A ₈	B	B ₁	B ₂	D	D ₁	n	n ₁	n ₂
Ц9-55-10	2608	1820	645	100	695	648	1562	505	98	745	700	700	800	845	5	20
Ц9-55-12,5	3200	2176	780	120	785	775	1955	624	165	894	850	840	960	1010	6	24

ВЕНТИЛЯТОРЫ РАДИАЛЬНЫЕ Ц9-55 исп. 5

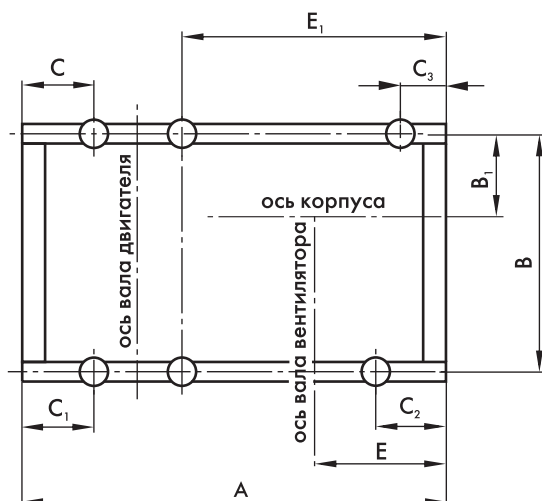
ГАБАРИТНЫЕ, ПРИСОЕДИНИТЕЛЬНЫЕ И УСТАНОВОЧНЫЕ РАЗМЕРЫ

Установочные размеры



Вентилятор	C	C ₁	C ₂	C ₃	C ₄	d
Ц9-55-10	854	1000	304	1440	423	14
Ц9-55-12,5	1100	1200	400	1790	493	18

СХЕМА УСТАНОВКИ ВИБРОИЗОЛЯТОРОВ



Вентилятор	Двигатель	Размеры, мм								
		A	B	B ₁	E	E ₁	C	C ₁	C ₂	C ₃
Ц9-55-10	АИР160М4	2608	1454	423	854	1290	230	120	100	220
	АИР180S4					1360	130	150	120	100
	АИР180М4					1360	130	150	120	100
	АИР250S6					1480	150	420	360	100
Ц9-55-12,5	АИР200L6	3200	1798	493	1100	1700	240	120	240	350
	АИР250S6					1545	280	120	400	550
	АИР250М6					1545	280	120	400	550