

## ВЕНТИЛЯТОРЫ РАДИАЛЬНЫЕ ДЛЯ ДЫМОУДАЛЕНИЯ ВЦ 14 – 46 ДУ исполнение 1

### ОБЩИЕ СВЕДЕНИЯ

- Среднего давления
- Одностороннего всасывания
- Корпус спиральный поворотный
- Направление вращения - правое и левое
- Назадзагнутые лопатки
- Количество лопаток - 32
- Конструктивное исполнение - 1



### НАЗНАЧЕНИЕ

- Применяются для удаления образующихся при пожаре дымовоздушных смесей с температурой до 400°C в течение 120 мин и с температурой до 600°C – в течение 90 мин.
- Не допускается применение вентиляторов в зданиях категории А и Б по НТБ 105-95 ГПС МВД РФ.

100

### ВАРИАНТЫ ИЗГОТОВЛЕНИЯ

- Исполнение 01 - с рабочим колесом из нержавеющей стали для эксплуатации в течение 120 мин при температуре 400°C и в течение 90 мин при температуре 600°C, ТУ 4861-026-39905504-2002.
- Исполнение 02 - с рабочим колесом из углеродистой стали для эксплуатации в течение 120 мин при температуре 400°C, ТУ 4861-026-39905504-2002.

### УСЛОВИЯ ЭКСПЛУАТАЦИИ

- Температура окружающей среды от -40°C до +40°C.
- Умеренный (У) климат, категории размещения – 2-я и 3-я. При защите двигателя от атмосферных воздействий для умеренного климата - 1-ая категория размещения.
- Допустимое содержание пыли и других твердых частиц в перемещаемой среде не более 0,01 г/м<sup>3</sup>, без взрывчатых веществ, липких и волокнистых материалов, токопроводящей пыли, агрессивных газов и паров в концентрациях, разрушающих металлы и изоляцию.
- Температура перемещаемой вентиляторами среды 400°C... 600°C.

## ВЕНТИЛЯТОРЫ ДЛЯ ДЫМОУДАЛЕНИЯ ВЦ 14 – 46 ДУ

### ТЕХНИЧЕСКИЕ ХАРАКТЕРИСТИКИ

- С РАБОЧИМ КОЛЕСОМ ИЗ НЕРЖАВЕЮЩЕЙ СТАЛИ, (-01)
- С РАБОЧИМ КОЛЕСОМ ИЗ УГЛЕРОДИСТОЙ СТАЛИ, (-02)

Вентилятор	D/Dн	Двигатель		Частота вращения рабочего колеса, об/мин	Параметры в рабочей зоне		Масса вентилятора, не более, кг
		Типо-размер	Мощность, кВт		Производительность, тыс. м <sup>3</sup> /час	Полное давление, Па	
ВЦ14-46-5ДУ-01 ВЦ14-46-5ДУ-02	1,0	АИР160S4	15,0	1460	9,14 - 14,5	2250 - 2500	213
		АИР160M4	18,5		14,5 - 17,0	2400 - 2500	228
		АИР180M4	22,0		17,0 - 21,0	2450 - 2660	273
ВЦ14-46-6,3ДУ-01 ВЦ14-46-6,3ДУ-02	1,0	АИР160M6	15,0	975	12,0 - 21,0	1570 - 1790	288
		АИР180M6	18,5		21,0 - 25,0	1790 - 1820	313
		АИР200M6	22,0		25,0 - 28,5	1820 - 1840	403
ВЦ14-46-8ДУ-01 ВЦ14-46-8ДУ-02	1,0	АИР200M8	18,5	735	19,3 - 28,0	1430 - 1590	459
		АИР200L8	22,0		28,0 - 33,0	1590 - 1600	484
		АИР225M8	30,0		33,0 - 43,0	1600 - 1610	539
		АИР225M6	37,0	980	27,0 - 32,0	2500 - 2650	539
		АИР250S6	45,0		32,0 - 40,0	2650 - 2750	624
		АИР250M6	55,0		40,0 - 52,0	2750 - 2900	664
ВЦ14-46-10ДУ-01 ВЦ14-46-10ДУ-02	1,0	АИР315S10	55,0	580	40,0 - 63,0	1630 - 1800	1312
		АИР315M10	75,0		45,0 - 73,0	1680 - 1800	1392

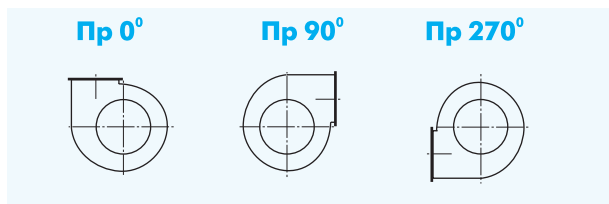
### АКУСТИЧЕСКИЕ ХАРАКТЕРИСТИКИ

Уровни звуковой мощности, создаваемые вентиляционной системой на рабочем

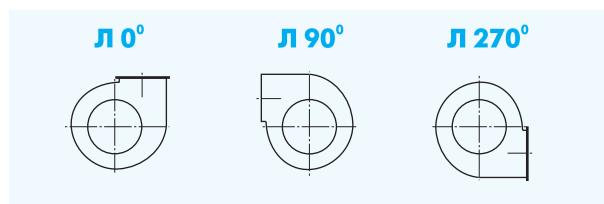
месте - **не регламентируются**, ввиду кратковременной работы вентилятора.

### ПОЛОЖЕНИЯ КОРПУСА ВЕНТИЛЯТОРА

#### Правое вращение



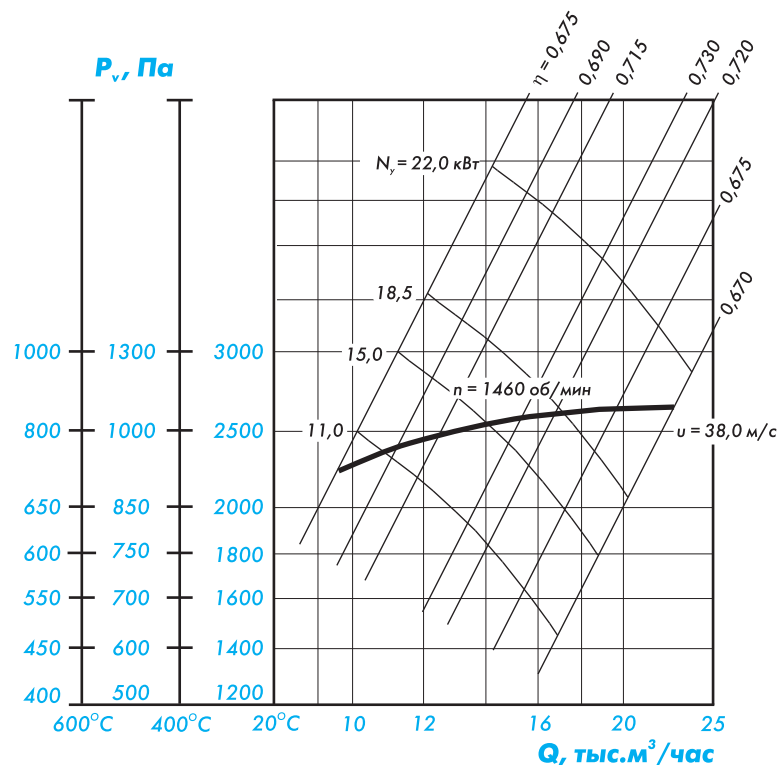
#### Левое вращение



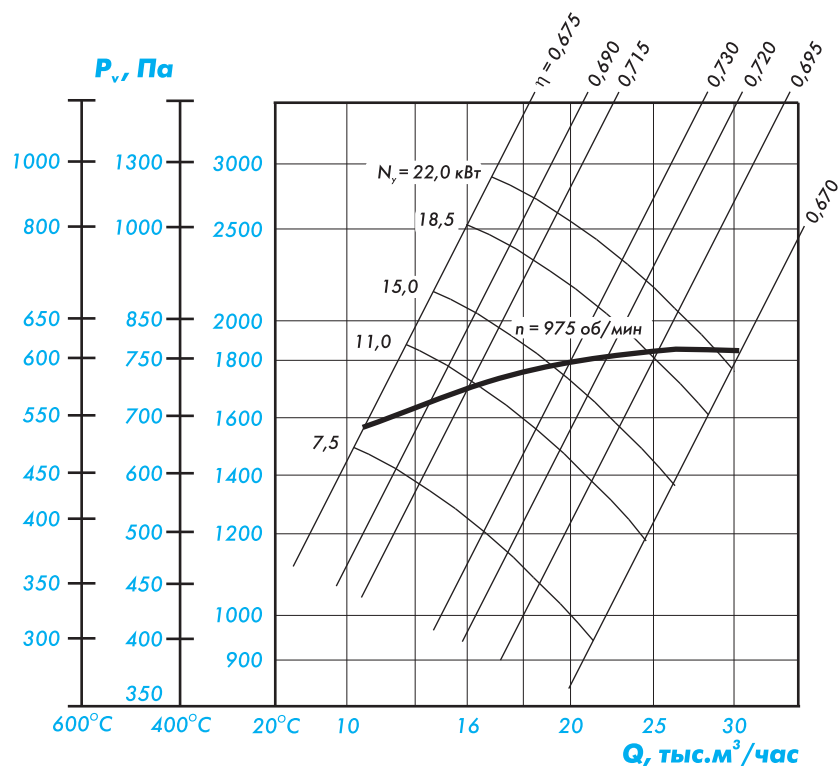
## ВЕНТИЛЯТОРЫ ДЛЯ ДЫМОУДАЛЕНИЯ ВЦ 14 – 46 ДУ

### АЭРОДИНАМИЧЕСКИЕ ХАРАКТЕРИСТИКИ

**ВЦ 14 - 46 - 5 ДУ исп.1**  
**D = 1,0 Дн**



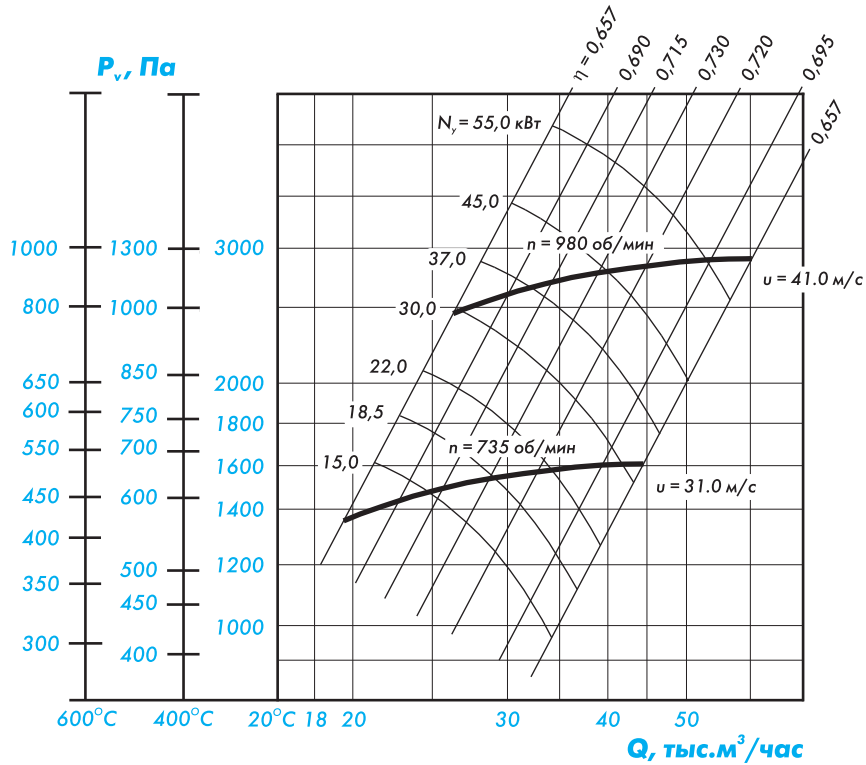
**ВЦ 14 - 46 - 6,3 ДУ исп.1**  
**D = 1,0 Дн**



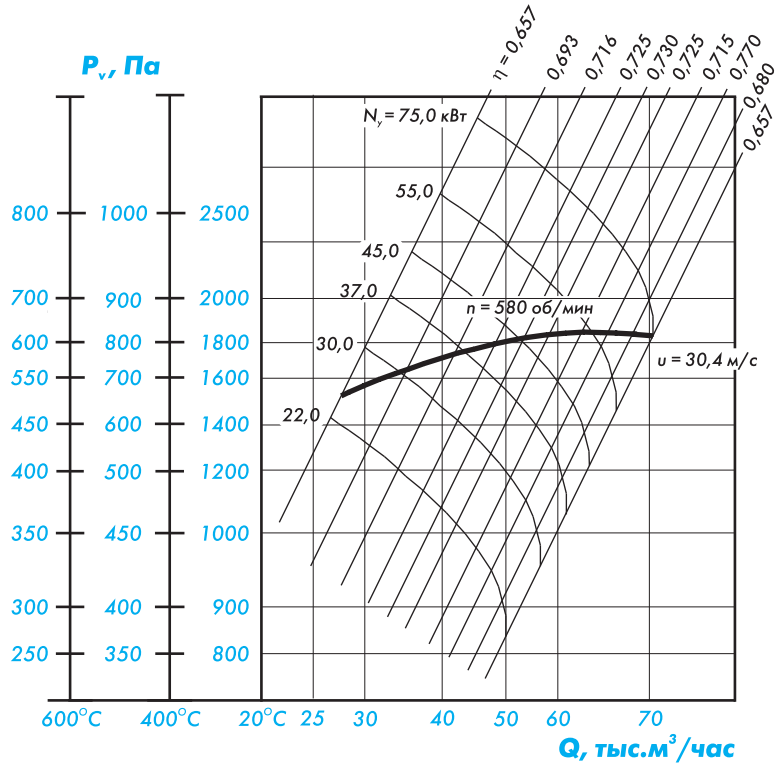
# ВЕНТИЛЯТОРЫ ДЛЯ ДЫМОУДАЛЕНИЯ ВЦ 14 – 46 ДУ

## АЭРОДИНАМИЧЕСКИЕ ХАРАКТЕРИСТИКИ

**ВЦ 14 - 46 - 8 ДУ исп.1**  
**D = 1,0 Дн**

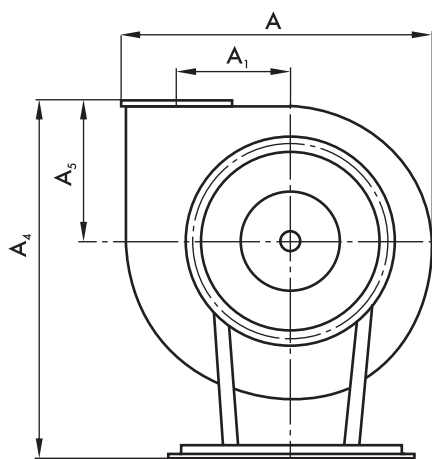


**ВЦ 14 - 46 - 10 ДУ исп.1**  
**D = 1,0 Дн**

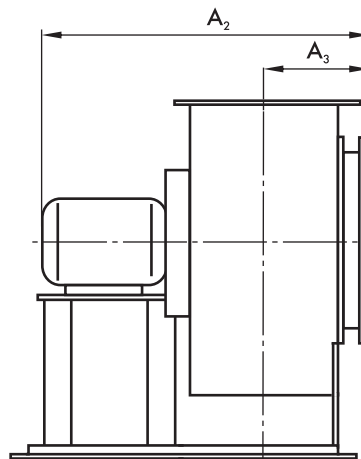


## ВЕНТИЛЯТОРЫ ДЛЯ ДЫМОУДАЛЕНИЯ ВЦ 14 – 46 ДУ ГАБАРИТНЫЕ, ПРИСОЕДИНИТЕЛЬНЫЕ И УСТАНОВОЧНЫЕ РАЗМЕРЫ

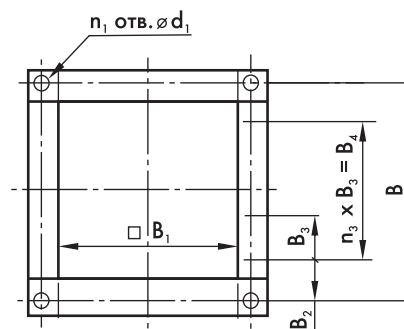
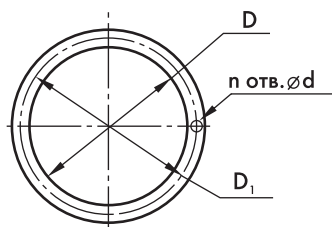
### Габаритные и присоединительные размеры



Входной фланец



Выходной фланец

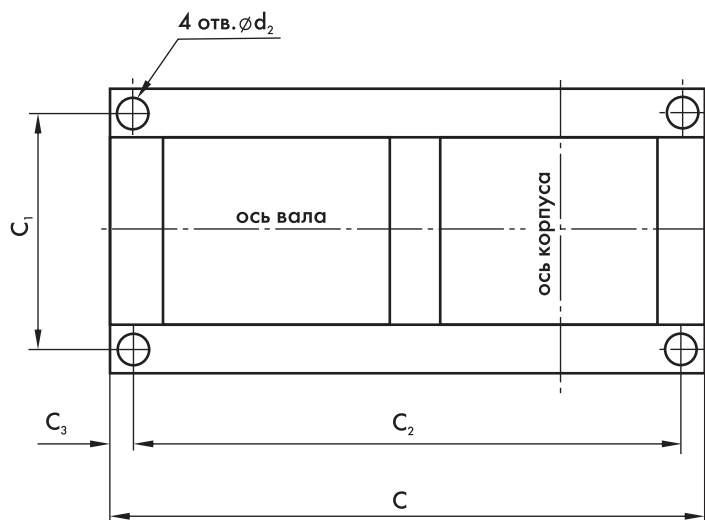


Вентилятор	A	A <sub>1</sub>	A <sub>max</sub>	A <sub>3</sub>	A <sub>4 max</sub>	A <sub>5</sub>
<b>ВЦ14-46-5ДУ</b>	915	324	1025	253	1025	338
<b>ВЦ14-46-6,3ДУ</b>	1143	410	1240	298	1175	420
<b>ВЦ14-46-8ДУ</b>	1450	520	1500	378	1500	533
<b>ВЦ14-46-10ДУ</b>	1806	650	1900	500	1806	656

Вентилятор	D	D <sub>1</sub>	B	B <sub>1</sub>	B <sub>2</sub>	B <sub>3</sub>	B <sub>4</sub>	d	d <sub>1</sub>	n	n <sub>1</sub>	n <sub>2</sub>
<b>ВЦ14-46-5ДУ</b>	510	530	380	352	40	100	300	7	7	16	16	3
<b>ВЦ14-46-6,3ДУ</b>	640	660	470	445	35	100	400	7	7	16	20	4
<b>ВЦ14-46-8ДУ</b>	810	860	600	563	-	150	600	10	10	16	16	4
<b>ВЦ14-46-10ДУ</b>	805	850	750	700	-	150	750	11	13	16	20	5

## ВЕНТИЛЯТОРЫ ДЛЯ ДЫМОУДАЛЕНИЯ ВЦ 14 – 46 ДУ ГАБАРИТНЫЕ, ПРИСОЕДИНИТЕЛЬНЫЕ И УСТАНОВОЧНЫЕ РАЗМЕРЫ

### Установочные размеры



Вентилятор	C	C <sub>1</sub>	C <sub>2</sub>	C <sub>3</sub>	d <sub>2</sub>
<b>ВЦ14-46-5ДУ</b>	964	410	770	97	18
<b>ВЦ14-46-6,3ДУ</b>	1148	460	1080	34	18
<b>ВЦ14-46-8ДУ</b>	1360	660	1180	123	18
<b>ВЦ14-46-10ДУ</b>	1740	1000	1600	70	25